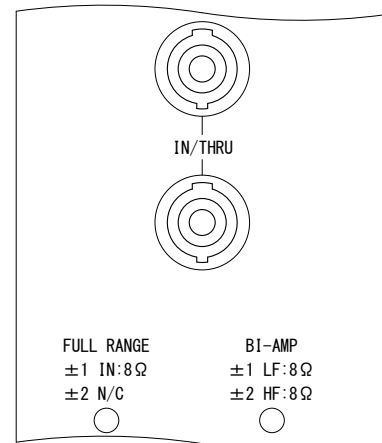
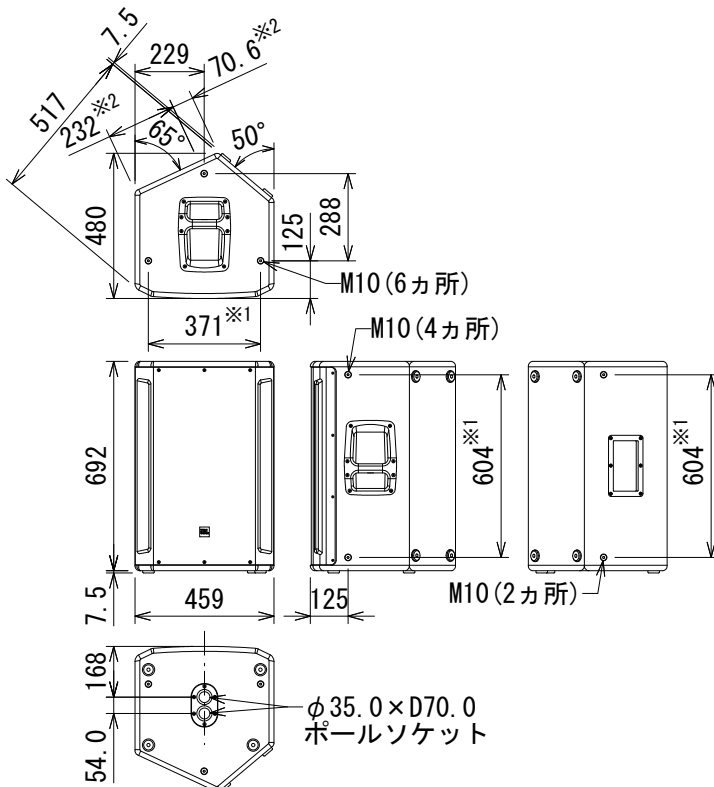


仕様

| | | |
|---------------|------------------------|---------------------|
| 駆動方式 | パッシブ/ バイアンプ(内部ジャンパー切替) | |
| 周波数レンジ(-10dB) | 41Hz~20kHz | |
| 指向角度(水平×垂直) | 90° × 50° | |
| 最大音圧レベル | 136dB | |
| 感度(1W, 1m) | 95dB | |
| 公称インピーダンス | パッシブ | 8Ω |
| | バイアンプ | LF:8Ω、HF:8Ω |
| 許容入力(パッシブ) | 800W(連続)、3,200W(ピーク) | |
| ドライバー構成 | LF | 2275H(15インチ(381mm)) |
| | HF | 2432H(3インチ(75mm)) |
| クロスオーバー周波数 | 1.9kHz | |
| 入力端子 | 4Pスピコン×2 | |
| エンクロージャー | 18mm合板、Duraflex仕上げ | |
| 寸法(W×H×D) | 459×692×480mm(除突起部) | |
| 質量 | 26kg | |



背面パネル拡大図

※1 センター振り分け
 ※2 背面M10寸法

(単位: mm)

※仕様及び外観は予告なく変更されることがあります。
 また、同一商品でも若干の個体差があることがあります。ご了承ください。

| | | | | | | |
|------------|-------|------------------|--------|-----------|-------|-------------|
| NOTE | | TITLE | | | | |
| | | JBL PROFESSIONAL | | | | |
| | | 2-Wayフルレンジ・スピーカー | | | | |
| | | SRX815 Passive | | | | |
| PAPER SIZE | SCALE | DATE | DESIGN | DRAWN | CHECK | DRAWING NO. |
| A4 | 1/25 | '17.05. | | N. Sasaki | | |