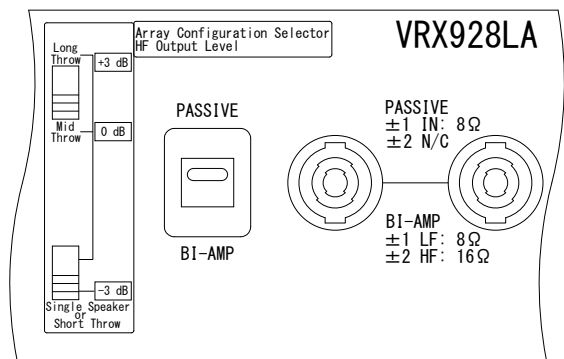
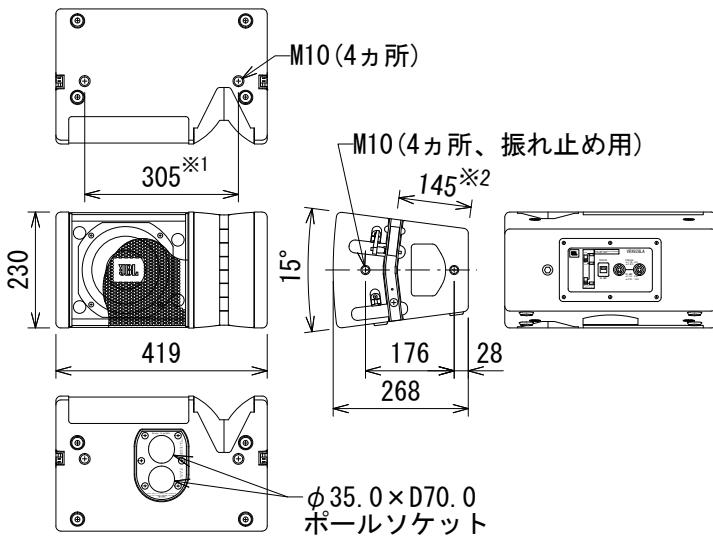


仕様

駆動方式	バイアンプ/パッシブ(スイッチ切替)	
周波数レンジ(-10dB)	70Hz~20kHz	
指向角度(水平×垂直)	100° × 15°	
最大音圧レベル	パッシブ	122dB SPL(ピーク)
	バイアンプ	LF:122dB SPL、HF:128dB SPL
感度(1W、1m)	パッシブ	90dB SPL
	バイアンプ	LF:90dB SPL、HF:108dB SPL
公称インピーダンス	パッシブ	8Ω
	バイアンプ	LF:8Ω、HF:16Ω
許容入力	パッシブ	400W(連続)
	バイアンプ	LF:400W(連続)、HF:30W(連続)
ドライバー構成	LF	200mm(2168H-1)
	HF	25mm(2414H)×2
クロスオーバー周波数	2.0kHz	
入力端子	4Pスピコン×2	
エンクロージャー	黒、DuraFlex仕上げ	
寸法(W×H×D)	419×230×268mm	
質量	13kg	



背面パネル拡大図

- ※1 センター振り分け
- ※2 上面、下面M10寸法

(単位: mm)

※仕様及び外観は予告なく変更されることがあります。
また、同一商品でも若干の個体差があることがあります。ご了承ください。

NOTE			TITLE			
			JBL PROFESSIONAL			
			2-Wayフルレンジ・ラインアレイ・スピーカー			
			VRX928LA			
PAPER SIZE	SCALE	DATE	DESIGN	DRAWN	CHECK	DRAWING NO.
A4	1/15	'17.04.		N. Sasaki		