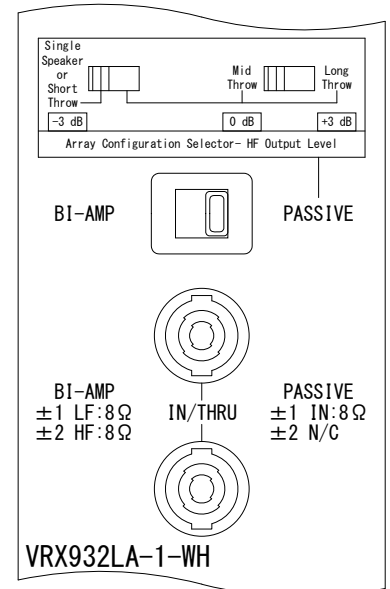
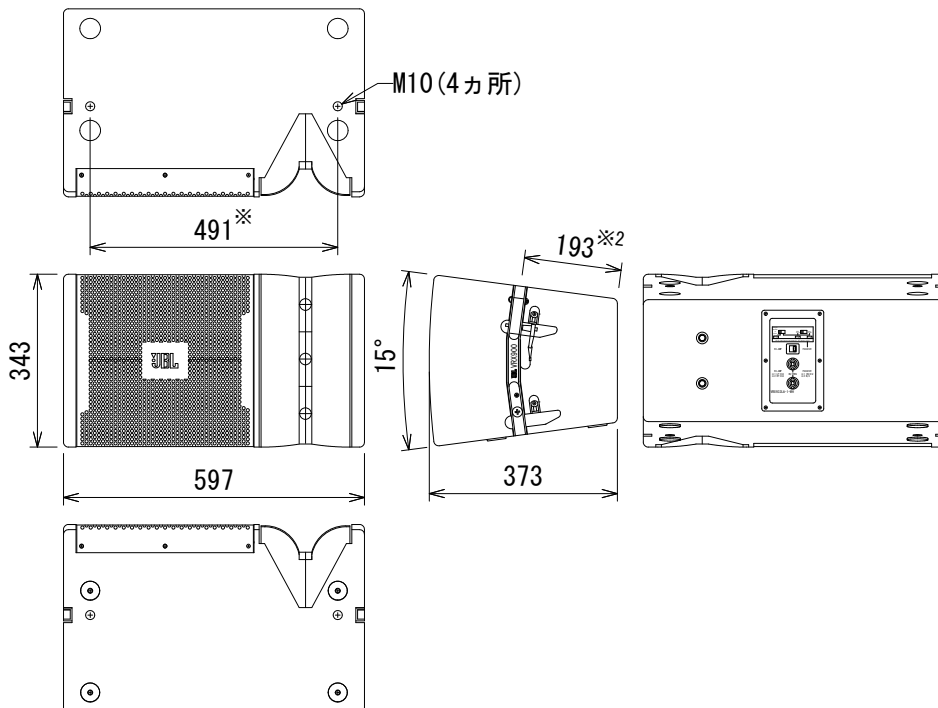


仕様

駆動方式	バイアンプ/パッシブ(スイッチ切替)	
周波数レンジ(-10dB)	57Hz~20kHz	
指向角度(水平×垂直)	100° × 15°	
最大音圧レベル	パッシブ	130dB SPL(ピーク)
	バイアンプ	LF:130dB SPL、HF:139dB SPL
感度(1W、1m)	パッシブ	95dB SPL
	バイアンプ	LF:95dB SPL、HF:114dB SPL
公称インピーダンス	パッシブ	8Ω
	バイアンプ	LF:8Ω、HF:8Ω
許容入力	パッシブ	800W(連続)
	バイアンプ	LF:800W(連続)、HF:75W(連続)
ドライバー構成	LF	300mm(2262H)
	HF	38mm(2408J) × 3
クロスオーバー周波数	1.2kHz	
入力端子	4Pスピコン×2	
エンクロージャー	白、DuraFlex仕上げ	
寸法(W×H×D)	597×343×373mm	
質量	22kg	



背面パネル拡大図

- ※1 センター振り分け
- ※2 上面、下面M10寸法

(単位: mm)

※仕様及び外観は予告なく変更されることがあります。また、同一商品でも若干の個体差があることがあります。ご了承ください。

NOTE			TITLE			
			JBL PROFESSIONAL			
			2-Wayフルレンジ・ラインアレイ・スピーカー			
			VRX932LA-1-WH			
PAPER SIZE	SCALE	DATE	DESIGN	DRAWN	CHECK	DRAWING NO.
A4	1/15	'17.04.		N. Sasaki		