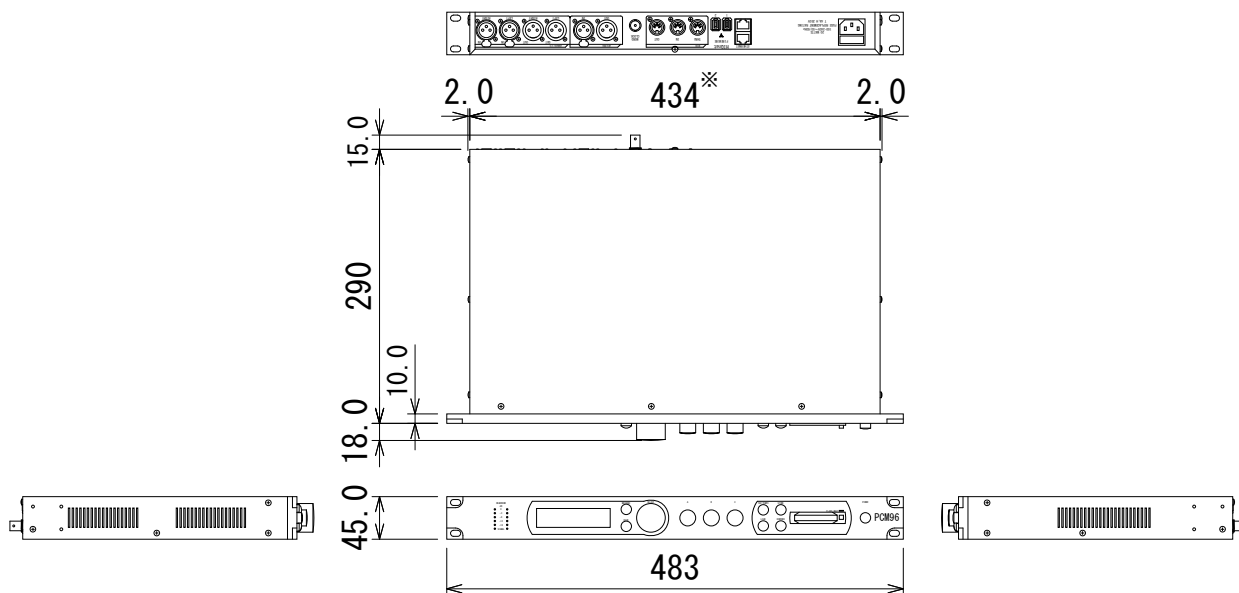


仕様

チャンネル数	2入力2出力	
アナログ入力	端子・形式	XLR、バランス
	インピーダンス	20kΩ (バランス)
	最大レベル	+20dBu (+4dBuモード)
アナログ出力	端子・形式	XLR、電子バランス
	インピーダンス	30Ω (バランス)
	最大レベル	+20dBu (@0dBFS)
デジタル入出力	端子・形式	XLR
	フォーマット	AES/EBU
周波数特性 (@96kHz)	20Hz~40kHz (+0/-3dB)	
ダイナミックレンジ	115dB (Aウェイト)	
THD+N	0.002%以下 (20Hz~20kHz、@+4dBu)	
AD-DA変換	24bit、44.1/48/88.2/96kHz、内部32bit浮動小数点演算	
クロストーク	-90dB以下 (20Hz~20kHz、+20dBu)	
ストレージメディア	コンパクトフラッシュカード (Type I)、プリセット保存容量1536個	
電源	AC100V、50/60Hz	
消費電力	20W	
寸法 (W×H×D)	483×45×290mm (除突起部)	
質量	3.9kg	



※ センター振り分け

(単位：mm)

※仕様及び外観は予告なく変更されることがあります。
また、同一商品でも若干の個体差があることがあります。ご了承ください。

NOTE			TITLE			
			Lexicon PRO リバーブプレーター PCM96			
PAPER SIZE	SCALE	DATE	DESIGN	DRAWN	CHECK	DRAWING NO.
A4	1/8	'21.12.		N. Sasaki		