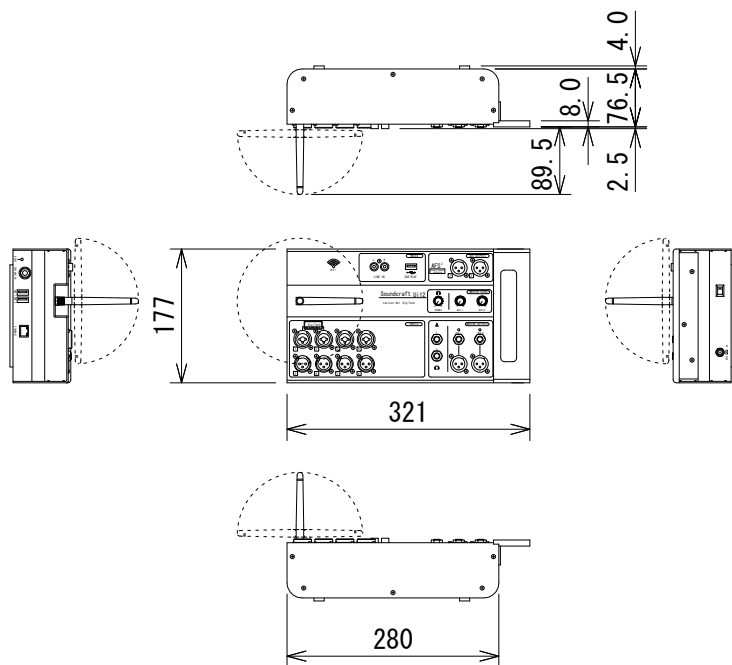


仕様

入出力端子	マイク/ライン入力 (XLRと標準フォーン (3P) 対応の複合型端子)	4	
	マイク/ライン入力 (XLR)	4	
	ステレオライン入力 (RCA)	1	
	MIX L/Rライン出力 (XLR/標準フォーン (3P))	各1	
	AUXライン出力 (XLR)	2 (ヘッドホン端子の切り替えで2系統増設可能)	
	ヘッドホン (標準フォーン)	2	
	USB	3	
	イーサネット (RJ45)	1	
バス	フットスイッチ (標準フォーン)	1	
	MIX L/Rバス	各1	
	AUXバス	2 (ヘッドホン端子の切り替えで2系統増設可能)	
音響性能	FXバス	3	
	周波数特性	20Hz~20kHz (±0.25dB)	
	THD	0.006%以下@1kHz (-20dBFS)	
	インピーダンス	マイク/ライン入力	10kΩ
		マイク/ライン入力 (Hi-Z ON時)	250kΩ
		ライン出力	100Ω
	最大信号レベル	マイク/ライン入力	+20dBu
		ライン出力	+23dBu
	マイク等価入力ノイズ	-109dBu (20Hz~20kHz、アンウェイト)	
	ハイパスフィルター	20Hz~1kHz	
	パラメトリックEQ	高域	20Hz~22kHz、±20dB、Q=0.5~15
		中高域	20Hz~22kHz、±20dB、Q=0.5~15
中低域		20Hz~22kHz、±20dB、Q=0.5~15	
低域		20Hz~22kHz、±20dB、Q=0.5~15	
AD-DA変換	24bit、48kHz		
内部処理	32bit浮動小数点演算		
レイテンシー	1.8ms (マイク/ライン入力~ライン出力)		
電源	DC18V (1.5A)、ACアダプター (AC100V、50/60Hz)		
消費電力	25W		
寸法 (W×H×D)	321×177×77mm (除突起部)		
質量	2.3kg		



(単位: mm)

※仕様及び外観は予告なく変更されることがあります。また、同一商品でも若干の個体差があることがあります。ご了承ください。

NOTE			TITLE			
			Soundcraft			
			デジタル・ミキサー			
			Ui12			
PAPER SIZE	SCALE	DATE	DESIGN	DRAWN	CHECK	DRAWING NO.
A4	1/10	'16.08.		N. Sasaki		