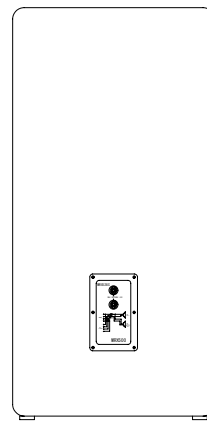
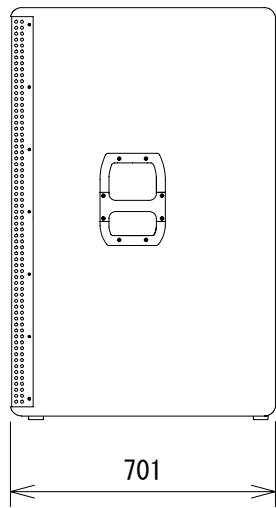
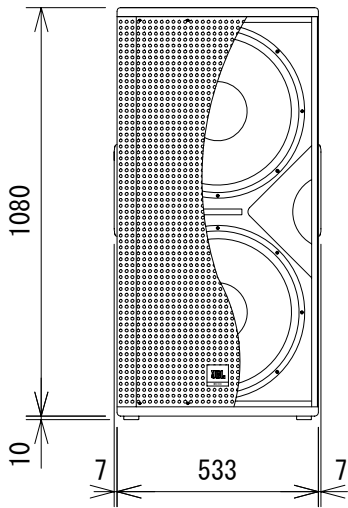
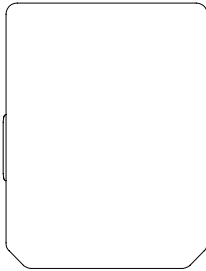
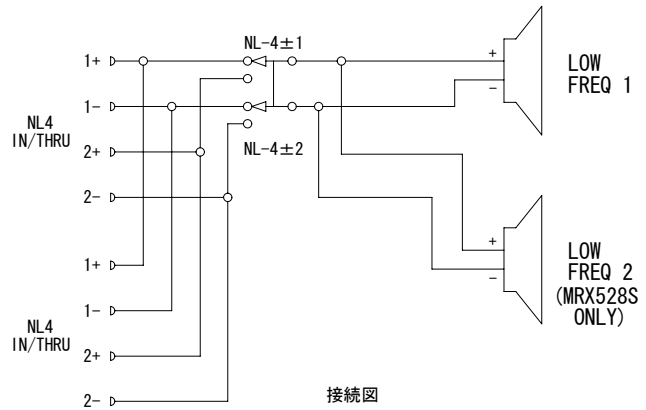
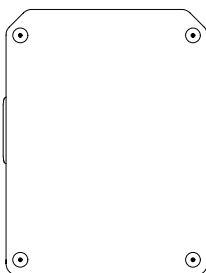
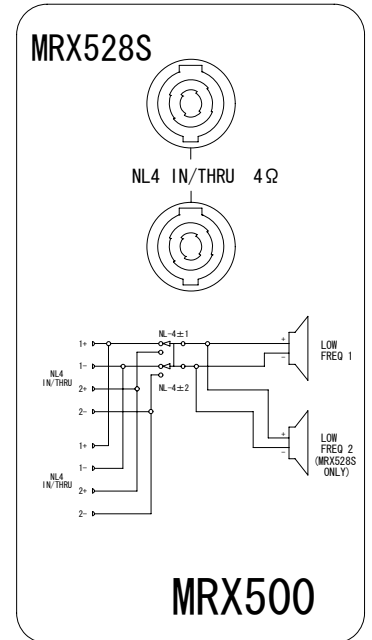


仕様

形式	サブウーファ (Dual 18" High Power Subwoofer)	
周波数レンジ(-10dB)	35Hz~250Hz	
周波数特性(±3dB)	40Hz~250Hz	
低域ユニット	2044H (口径:18インチ) × 2	振動板交換パーツ:C8R2044
音圧レベル (1W/1m)	97dB SPL	
最大音圧	133dB SPL、ピーク139dB SPL (計算値)	
公称インピーダンス	4Ω	
許容入力	1000W 2時間 (40Hz~400Hzピンクノイズ、クレストファクタ6dB)	
推奨クロスオーバー	80Hz~120Hz, 24~48dB/oct	
極性	正相	
仕上げ	黒のデュラフレックス塗装	
メンテナンス	SPユニットは前面側で交換	
コネクター	NEUTRIK NL4 × 2 (IN, THRU) *±1:LF, ±2:N/C (内部ジャンパにて±1/±2切替可能)	
寸法	533 (W) × 1080 (H) × 701 (D) mm (ゴム足, 突起は含まず)	
重量	約57.9kg	



コネクターパネル拡大図



(単位: mm)

仕様および外観は予告なく変更されることがありますので、ご了承ください。

NOTE			TITLE			
			JBL サブウーファ MRX528S			
図面サイズ	SCALE	DATE	DESIGN	DRAWN	CHECK	DRAWING NO.
A4	1/20	'06.10.		N. Sasaki	T. Taki	